

Зажимные элементы для верстаков

Надежное и регулируемое зажатие заготовок на верстаках



Просто лучше.



TWV...2K



TWV...K

TWV...H



TW...2K



TW...K

TW...H



Зажимный элемент с различной глубиной захвата TWV

Артикул	∅	Высота зажима	Выступ	Рейка	⚖	📦	V3
	мм	мм	мм	мм	кг	шт	
TWV16-20-15-2K	16	200	30-150	22 x 8,5	1,12	1	
TWV16-20-15K	16	200	30-150	22 x 8,5	1,04	1	
TWV16-20-15H	16	200	60-150	22 x 8,5	1,21	1	

Зажимный элемент с фиксированной глубиной захвата TW

Артикул	∅	Высота зажима	Выступ	Рейка	⚖	📦	V3
	мм	мм	мм	мм	кг	шт	
TW16-20-10-2K	16	200	100	22 x 8,5	0,93	1	
TW16-20-10K	16	200	100	22 x 8,5	0,86	1	
TW16-20-10H	16	200	100	22 x 8,5	1,01	1	

- Точное расположение зажимного элемента с учетом особенностей сварки
- Улучшенный профиль и подвижная скоба для амортизирующей и эластичной фиксации
- Плавная регулировка вылета (TWV)

Различные исполнения:

- Высококачественная двухкомпонентная пластмассовая Т-образная ручка с закругленными концами и шпинделем с трапециевидальной резьбой и сменной опорной пластиной, не требующей использования специального инструмента при ее замене
- Рычажная рукоятка с механизмом фиксации для дозированного, быстрого и надежного зажима без вибраций

3D CAD данные в зоне загрузки на сайте BESSEY

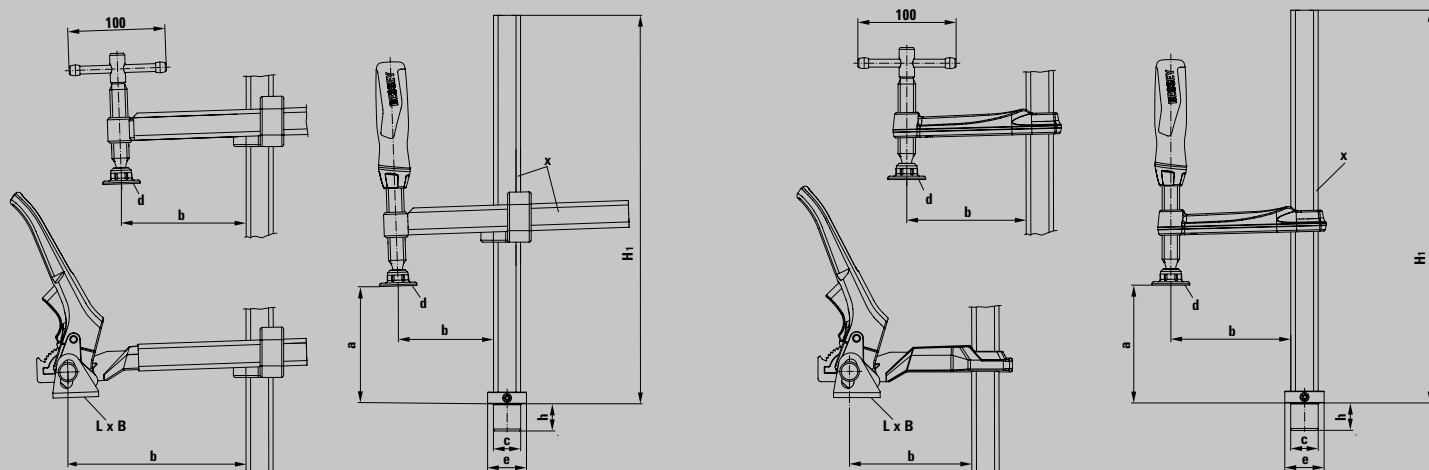


Таблица размеров

	Болт ∅	Болт Высота	Высота зажима	Вылет	Высота шины	Размер прижимной пластины		Опора „F“		Профиль шины
	„c“	„h“	„a“	„b“	„H1“	„L x B“	∅ „d“	Опора ∅ „e“	Опора Высота	„x“
	mm	mm	mm	mm	mm	mm	mm	mm	mm	mm
TWV16-20-15-2K	16	20,5	200	30-150	265	–	32	30	10	22 x 8,5
TWV16-20-15K	16	20,5	200	30-150	265	–	32	30	10	22 x 8,5
TWV16-20-15H	16	20,5	200	60-150	265	41 x 26	–	30	10	22 x 8,5
TW16-20-10-2K	16	20,5	200	100	265	–	32	30	10	22 x 8,5
TW16-20-10K	16	20,5	200	100	265	–	32	30	10	22 x 8,5
TW16-20-10H	16	20,5	200	100	265	41 x 26	–	30	10	22 x 8,5

Зажимные элементы для верстаков

Надежное и регулируемое зажатие заготовок на верстаках

BESSEY

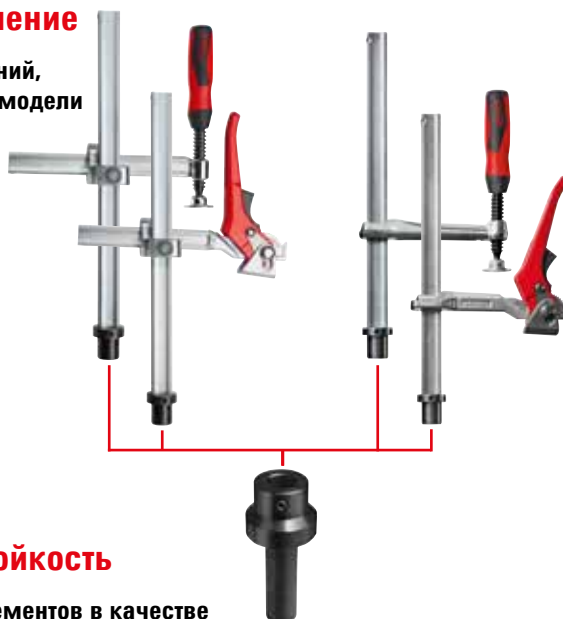
Просто лучше.



Простое и быстрое применение

Достаточно всего нескольких движений, чтобы на верстаке любой известной модели установить зажимные элементы BESSEY серии TWV16 и TW16:

- за счет адаптера TW16AW для верстаков (предусмотрены 3 размера, которые подходят для отверстий диаметром 19, 20 и 30 мм)
- за счет использования вместе с адаптером сменных переходников для верстаков с системой отверстий других диаметров



Прочность и износостойкость

При разработке зажимных элементов в качестве основы использовались проверенные на практике цельнометаллические струбины BESSEY. Поэтому данные инструменты так же хорошо держат форму и обеспечивают надёжную фиксацию:

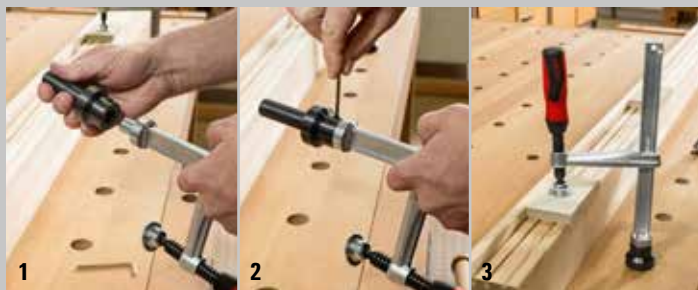
- за счет особого качества стали производства BESSEY, что влияет на качество и штанги, имеющей улучшенный профиль, и шпинделя, отличающегося лёгким ходом при вращении
- за счет особо износостойкого эксцентрика в конструкции рычажной рукоятки

Точное позиционирование и надёжность

BESSEY для любой детали всегда предложит самый подходящий зажимный элемент:

- за счет моделей с двумя вариантами вылета: TWV с плавным изменением длины вылета и TW с фиксированной длиной вылета
- за счет 3 вариантов рукояток: двухкомпонентная пластиковая рукоятка и Т-образная рукоятка – на шпинделе с трапециевидальной резьбой, имеющей лёгкий ход, и с прижимной пластиной, которую можно заменить без дополнительного инструмента, а также рычажная рукоятка с храповым механизмом для быстрой фиксации детали, с дозированным усилием зажима и устойчивостью к вибрации

Адаптер для станка TW16AW



Артикул	Ø	подходит для		⚖	📦	V3
		мм	"			
TW16AW19	16	19	3/4	0,33	10	
TW16AW20	16	20	13/16	0,34	10	
TW16AW30	16	30	1 3/16	0,52	10	

Все информации на www.bessey.de



BESSEY Tool GmbH & Co. KG ■ Mühlwiesenstr. 40
74321 Bietigheim-Bissingen, Germany
Fon +49 7142 401-0 ■ Fax +49 7142 401-452
E-Mail: tool-info@bessey.de ■ www.bessey.de

Ваш продавец: