

ПРОСТО ЛУЧШЕ.

# Изменяемый зажим с коленчатым рычагом Ассортимент

**BESSEY**



# Для быстрого фиксирования при самоустраивающейся ширине захвата



**Зажим в 5 раз быстрее**

## Бескомпромиссная универсальность

Конструктивный типоразмер прижимного приспособления BESSEY заменяет целый ряд типоразмеров конкурентов:

- за счет чрезвычайно большого диапазона зажима посредством запатентованной механики



**Teaser >**



## Быстрая готовность к использованию – с самого начала и после смены детали

ВЗажимное приспособление STC марки BESSEY подходит для зажима деталей различной толщины – без ручной подстройки прижимного винта, сохраняя почти одинаковое прижимное усилие:

- за счет автоматической подстройки высоты зажима

## Мощно и аккуратно

Даже чувствительные детали, например, шпонируемые или окрашенные поверхности, прижимаются в щадящем режиме:

- за счет подвижной прижимной пластины со съемной защитной накладкой
- за счет регулировки усилия прижима посредством установочного винта в шарнире





**Вертикальный зажим с открытым плечом и горизонтальным основанием STC-VH**



STC-VH20



STC-VH50

Артикул	Ширина зажима	Автоматическая подстройка	Зажимное усилие	Вес	ПУ	V3
	мм	мм	Н	кг	шт	
STC-VH20	35	20	1.100	0,22	6	
STC-VH50	40	35	2.500	0,43	6	

3D CAD-данные на сайтах  
 „https://bessey.partcommunity.com“,  
 „https://www.traceparts.com“  
 и в зоне загрузки на сайте BESSEY

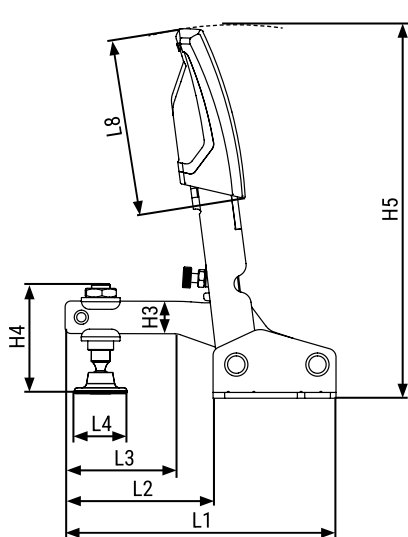


Принадлежности см.: стр. 6/7

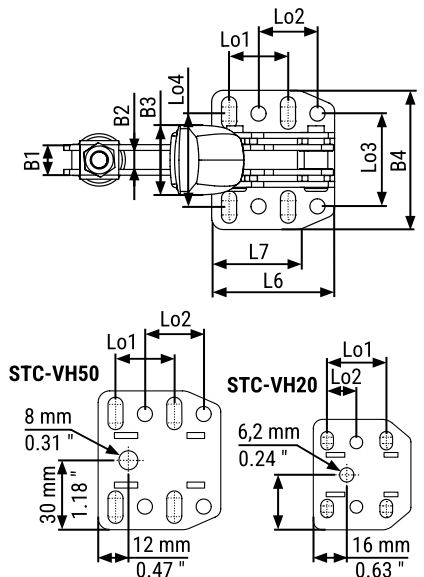
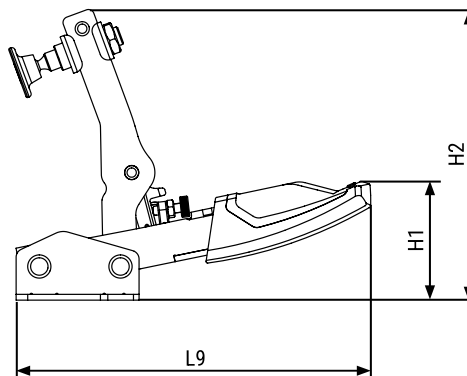
- В рабочем положении рычаг зажима располагается вертикально
- Автоматическая плавная настройка высоты зажима 35 мм при примерно одинаковом усилии зажима – без изменения положения прижимного винта вручную
- Регулируемое усилие зажима до 2500 Н в зависимости от положения установочного винта в шарнире
- Прочные улучшенные стальные пластины с продолжительным сроком службы
- Рисунок отверстий в основании подходит для метрической и дюймовой системы
- Высококачественная маслястойкая двухкомпонентная пластмассовая ручка

**Таблица размеров**

	L1	L2	L3	L4	L5	L6	L7	L8	L9	H1	H2	H3	H4	H5	H6	B1	B2	B3	B4	Lo1	Lo2	Lo3	Lo4	Ø	
STC-VH20	mm	92	50	20	18,7	-	43	35	60	123	41	100	10	42	129	-	10	6	24	48	26	13	28	27-32	5,5
	"	3,62	1,97	0,79	0,74	-	1,69	1,38	2,36	4,84	1,61	3,94	0,39	1,65	5,08	-	0,39	0,24	0,94	1,89	1,02	0,51	1,10	1,06-1,25	0,22
STC-VH50	mm	116	63	40	24,6	-	53	44	76	154	52	126	14	50	162	-	13,25	8,25	30	60	25,4	25,4	40	33-48	6,5
	"	4,57	2,48	1,57	0,97	-	2,09	1,73	2,99	6,06	2,05	4,96	0,55	1,97	6,38	-	0,52	0,32	1,18	2,36	1,00	1,00	1,57	1,30-1,89	0,26



**STC-VH50**



# Для быстрого фиксирования при самоустраивающейся ширине захвата



**Горизонтальный зажим с открытым плечом и горизонтальным основанием STC-HH**



Артикул	Ширина зажима	Автоматическая подстройка	Зажимное усилие	Вес	ПУ	V3
	мм					
STC-HH20	35	20	1.100	0,20	6	
STC-HH20SB	35	20	1.100	0,20	3	
STC-HH50	40	35	2.500	0,38	6	
STC-HH50SB	40	35	2.500	0,38	3	
STC-HH70	60	35	2.500	0,42	6	
STC-HH70SB	60	35	2.500	0,42	3	

3D CAD-данные на сайтах  
 „<https://bessey.partcommunity.com>“,  
 „<https://www.traceparts.com>“  
 и в зоне загрузки на сайте BESSEY



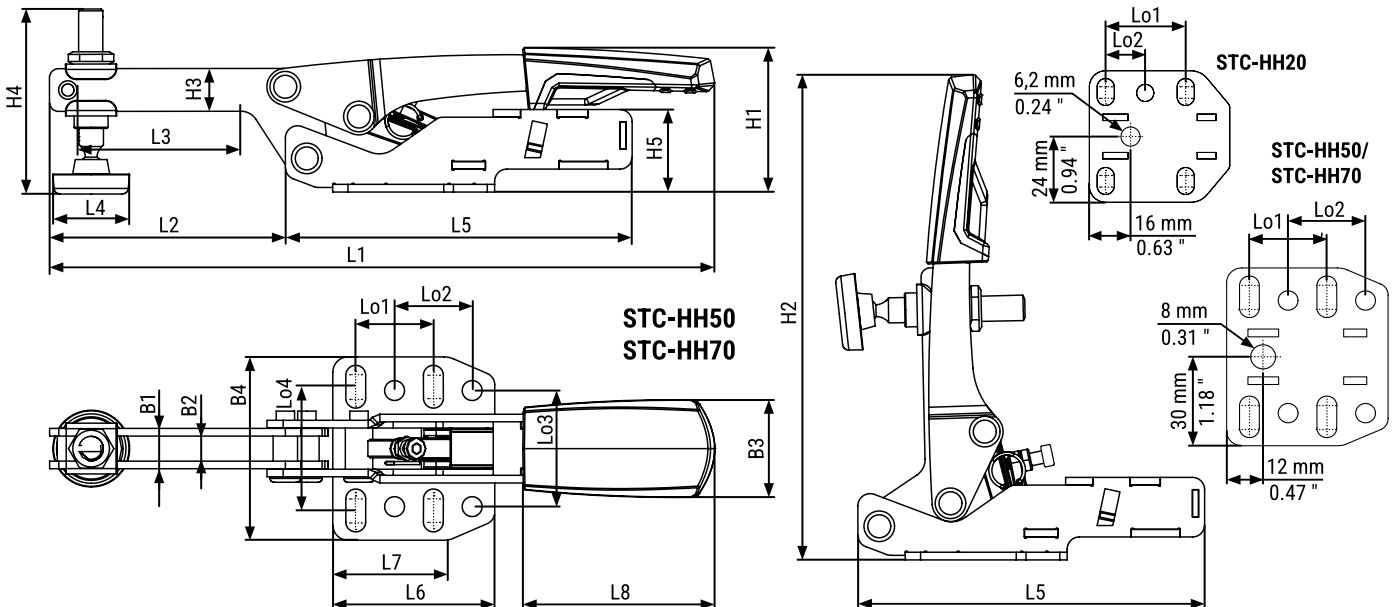
Принадлежности см.: стр. 6/7

- Рычаг в положении зажима расположен горизонтально
- Автоматическая плавная подстройка высоты зажима до 35 мм при сохранении зажимного усилия почти на одном уровне без ручной регулировки прижимного винта
- Настройка зажимного усилия до 2500 Н с помощью установочного винта на шарнире
- Прочная конструкция из улучшенного металла для большого срока службы
- Рисунок отверстий в основании подходит для метрической и дюймовой системы
- Высококачественная двухкомпонентная пластиковая рукоятка, маслостойкая

SB = SB-продажная упаковка

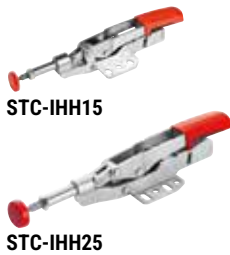
**Таблица размеров**

	L1	L2	L3	L4	L5	L6	L7	L8	L9	H1	H2	H3	H4	H5	H6	B1	B2	B3	B4	Lo1	Lo2	Lo3	Lo4	Ø	
STC-HH20	mm	169	58	39	18,7	91	43	32	50	-	38	125	11	42	22	-	10	6	26	48	25,7	12,7	28	27 - 32	5,5
	"	6,65	2,28	1,54	0,74	3,58	1,69	1,26	1,97	-	1,50	4,92	0,43	1,65	0,87	-	0,39	0,24	1,02	1,89	1,01	0,50	1,10	1,06 - 1,25	0,22
STC-HH50	mm	217	77	40	24,6	113	53	38	72	-	47	158	14	50	27	-	13	8	32	60	25,4	25,4	38	33 - 48	6,5
	"	8,54	3,03	1,57	0,97	4,45	2,09	1,50	2,83	-	1,85	6,22	0,55	1,97	1,06	-	0,51	0,31	1,26	2,36	1,00	1,00	1,50	1,30 - 1,89	0,26
STC-HH70	mm	217	77	40	24,6	113	53	38	72	-	64	175	14	68	44	-	13	8	32	60	25,4	25,4	38	33 - 48	6,5
	"	8,54	3,03	1,57	0,97	4,45	2,09	1,50	2,83	-	2,52	6,89	0,55	2,68	1,73	-	0,51	0,31	1,26	2,36	1,00	1,00	1,50	1,30 - 1,89	0,26





**Зажим с выдвижным упором на горизонтальном основании STC-IHH**



STC-IHH15

STC-IHH25

Артикул	Ширина зажима	Автоматическая подстройка	Зажимное усилие	Вес	ПУ	V3
	мм	мм	Н	кг	шт	
STC-IHH15	25	8	1.100	0,19	6	
STC-IHH25	35	13	2.500	0,45	6	
STC-IHH25SB	35	13	2.500	0,46	3	

3D CAD-данные на сайтах  
 „https://bessey.partcommunity.com“,  
 „https://www.traceparts.com“  
 и в зоне загрузки на сайте BESSEY



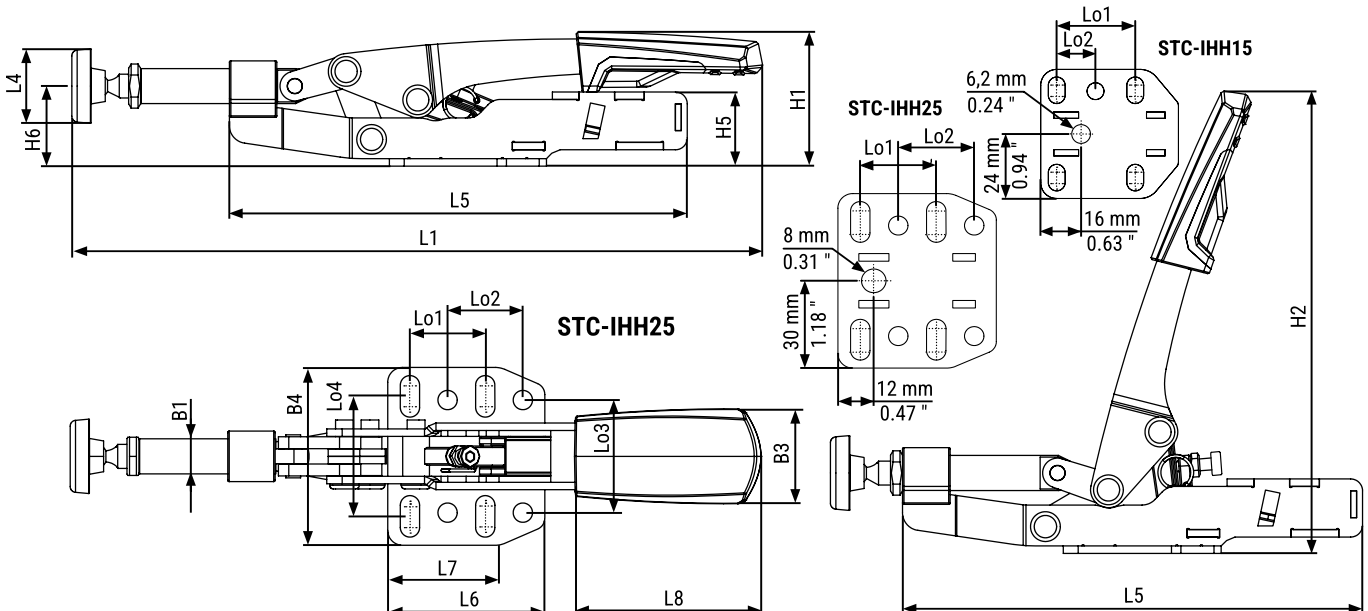
Принадлежности см.: стр. 6/7

- Перемещение рычага преобразуется в продольное движение упора
- Автоматическая плавная подстройка хода прижима до 13 мм при сохранении зажимного усилия почти на одном уровне без ручной регулировки прижимного винта
- Настройка зажимного усилия до 2500 Н с помощью установочного винта на шарнире
- Прочная конструкция из улучшенного металла для большого срока службы
- Рисунок отверстий в основании подходит для метрической и дюймовой системы
- Высококачественная двухкомпонентная пластиковая рукоятка, маслостойкая

SB = SB-продажная упаковка

Таблица размеров

		L1	L2	L3	L4	L5	L6	L7	L8	L9	H1	H2	H3	H4	H5	H6	B1	B2	B3	B4	Lo1	Lo2	Lo3	Lo4	Ø
STC-IHH15	mm	178	-	-	18,7	122	43	32	50	-	36	122	-	-	20	21,6	8,5	-	26	48	25,7	12,7	28	27-32	5,5
	"	7,01	-	-	0,74	4,80	1,69	1,26	1,97	-	1,42	4,80	-	-	0,79	0,85	0,33	-	1,02	1,89	1,01	0,50	1,10	1,06-1,25	0,22
STC-IHH25	mm	233	-	-	24,6	154	53	38	73	-	46	155	-	-	25	27	12	-	32	60	25,4	25,4	38	33-48	6,5
	"	9,17	-	-	0,97	6,06	2,09	1,50	2,87	-	1,81	6,10	-	-	0,98	1,06	0,47	-	1,26	2,36	1,00	1,00	1,50	1,30-1,89	0,26



# Аксессуары для использования на мобильных столах



## Комплект STC и адаптер для многофункциональных столов



Артикул	Комплектация/шт.	Ширина зажима мм	Автоматическая одстройка мм	Зажимное усилие Н	Вес кг	ПУ шт	V3
STC-HH50-T20	1 x STC-HH50 + 1 x STC-SET-T20	40	35	2.500	0,47	1	
STC-HH70-T20	1 x STC-HH70 + 1 x STC-SET-T20	60	35	2.500	0,51	1	
STC-IHH25-T20	1 x STC-IHH25 + 1 x STC-SET-T20	35	13	2.500	0,54	1	
STC-VH50-T20	1 x STC-VH50 + 1 x STC-SET-T20	40	35	2.500	0,52	1	
Артикул	Комплектация/шт.	подходит для		Вес кг	ПУ шт	V3	
STC-SET-T20	1 винт с цилиндрической головкой DIN 912 M8x35 1 втулка D20x17 1 гайка с накаткой M8	STC-HH50 STC-HH70 STC-IHH25 STC-VH50		0,09	50		

- Для применения быстрозахимных устройств BESSEY на многофункциональных столах, например Festool MFT и Sortimo WorkMo, с диаметром отверстия 20 мм и толщиной столешницы от мин. 19 мм до макс. 25 мм

## Систейнер для быстрозахимного устройства STC-S-MFT



Артикул	Комплектация/шт.	Вес кг	ПУ шт	V3
STC-S-MFT	4 горизонтальных зажима STC-HH50 2 зажима с выдвигаемым упором STC-IHH25 6 адаптеров STC-SET-T20 2 настольные цельнометаллические струбцины GTR12	5,71	1	

- Многофункциональный системнер для монтажников
- С деревянной вставкой, вкл. 20 отверстий
- и 3 различных возможности зажима

# Аксессуары для использования на сварочных столах



## Адаптер TWA-STC для быстрозахимных устройств



TW16A-STC



TW28A-STC



Артикул	Отверстие Ø	Подходит для	Отверстие для крепежного винта	Вес	ПУ	V3
	мм					
TW16A-STC	16	STC-HH STC-IHH	M5	0,19	1	
TW28A-STC	28	STC-VH	M6	0,28	1	

3D CAD данные в зоне загрузки на сайте BESSEY

- Принадлежности для быстрозахимных устройств BESSEY с горизонтальным основанием STC
- С болтом – для непосредственного использования на сварочном столе
- Без болта – для навинчивания на удлинитель TWX

## Удлинитель TWX



TWX



Артикул	Отверстие Ø	Подходит для	Регулировка по длине	Вес	ПУ	V3
	мм					
TW16X	16	TW16A-STC TW16VAD TWVAD	15-200	0,41	1	
TW28X	28	TW28A-STC TW28VAD TWVAD TW28AV	15-300	1,76	1	

3D CAD данные в зоне загрузки на сайте BESSEY

- Принадлежность адаптера для быстрозахимных устройств BESSEY TWA-STC, TWVAD и TW28AV
- Цилиндрический элемент плавно регулируется по высоте с помощью установочного кольца в столег

# Зажимные и режущие инструменты – профессионалам от профессионалов!

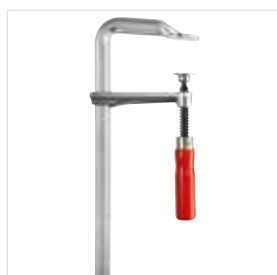


Когда дело доходит до инновационных решений для фиксации заготовок и резки металла, BESSEY – верный выбор! Независимо от того, требуются ли классические зажимы, традиционные ножницы для резки металла или специальный инструмент для особых работ, BESSEY всегда предложит идеальное решение для каждого мастера по дерево- и металлообработке, для оптимальной поддержки его в работе.



Полная информация  
о всех инструментах  
BESSEY на  
[www.bessey.de/ru-ru](http://www.bessey.de/ru-ru)

## Зажимные инструменты



Цельнометаллические струбцины



Корпусная струбцина



Металлический угловой зажим

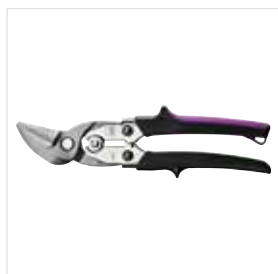


Инструменты для установки дверных коробок

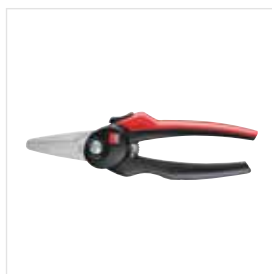
## Режущие инструменты



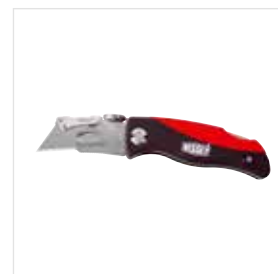
Ручные ножницы для резки листового металла



Высокоэффективные ножницы с лезвиями HSS



Комбинированные ножницы



Резак – Multitool и Нож

BESSEY  
Imagefilm



BESSEY Tool GmbH & Co. KG ■ Mühlwiesenstraße 40  
74321 Bietigheim-Bissingen, Germany  
Fon +49 7142 401-0 ■ Fax +49 7142 401-452  
E-Mail: [tool-info@bessey.de](mailto:tool-info@bessey.de)

Ваш продавец:

Все информации на  
[www.bessey.de](http://www.bessey.de)

