

..... EINFACH BESSER.

Variable Schnellspanner Sortiment



Mit selbsteinstellender Spannweite schnell fixieren



**Flexibler bis zu
5 x schneller spannen**

Kompromisslos vielseitig

Eine Baugröße des BESSEY Schnellspanners ersetzt gleich mehrere Wettbewerbsgrößen:

- durch extrem großen Spannbereich dank patentierter Mechanik



Teaser >



Schnell einsetzbar – bereits beim ersten Mal und nach Werkstückwechsel

BESSEY Schnellspanner STC passen sich an unterschiedliche dicke Werkstücke an – ohne manuelle Einstellung der Druckschraube, mit annähernd gleicher Spannkraft:

- durch automatischen Spannweitenbereich

Kraftvoll und schonend

Auch empfindliche Werkstücke mit z. B. furnierter oder lackierter Oberfläche lassen sich schonend spannen:

- durch bewegliche Druckplatte mit abnehmbarer Schutzkappe
- durch Spannkraft-Regulierung über Stellschraube im Gelenk





Senkrechtspanner mit offenem Arm und waagrechter Grundplatte STC-VH



STC-VH20



STC-VH50

Bestellnummer	Spannweite	Automatische Anpassung	Spannkraft	Gewicht	VPE	
	mm	mm	N	kg	St.	V3
STC-VH20	35	20	1.100	0,22	6	
STC-VH50	40	35	2.500	0,43	6	

3D-CAD Daten unter
 „https://bessey.partcommunity.com“,
 „https://www.traceparts.com“
 und im Downloadbereich der BESSEY-Website

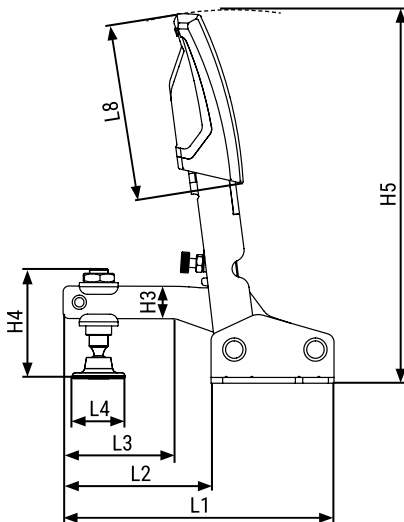


Zubehör siehe Seite 6/7

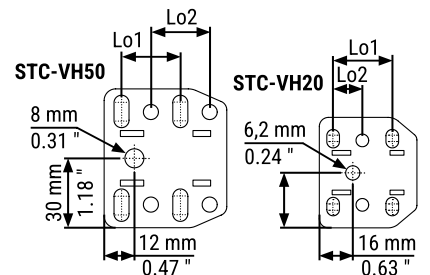
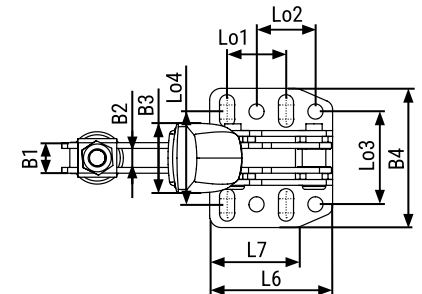
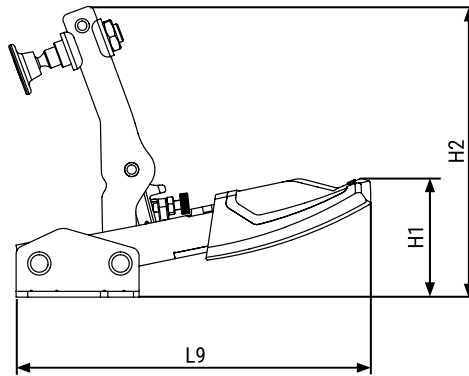
- Hebel ist in Spannstellung senkrecht
- Automatisch stufenlose Anpassung der Spannhöhe bis 35 mm bei annähernd gleichbleibender Spannkraft – ohne manuelle Änderung der Druckschrauben-Position
- Regulierbare Spannkraft bis zu 2.500 N je nach Einstellung der Stellschraube im Gelenk
- Stabile, vergütete Stahlbleche für lange Lebensdauer
- Lochmuster der Grundplatte für Millimeter und Inch passend
- Hochwertiger, ölbeständiger 2-Komponenten-Kunststoffgriff

Maßtabelle

	L1	L2	L3	L4	L5	L6	L7	L8	L9	H1	H2	H3	H4	H5	H6	B1	B2	B3	B4	Lo1	Lo2	Lo3	Lo4	Ø	
STC-VH20	mm	92	50	20	18,7	-	43	35	60	123	41	100	10	42	129	-	10	6	24	48	26	13	28	27-32	5,5
	"	3,62	1,97	0,79	0,74	-	1,69	1,38	2,36	4,84	1,61	3,94	0,39	1,65	5,08	-	0,39	0,24	0,94	1,89	1,02	0,51	1,10	1,06-1,25	0,22
STC-VH50	mm	116	63	40	24,6	-	53	44	76	154	52	126	14	50	162	-	13,25	8,25	30	60	25,4	25,4	40	33-48	6,5
	"	4,57	2,48	1,57	0,97	-	2,09	1,73	2,99	6,06	2,05	4,96	0,55	1,97	6,38	-	0,52	0,32	1,18	2,36	1,00	1,00	1,57	1,30-1,89	0,26



STC-VH50



Mit selbsteinstellender Spannweite schnell fixieren



Waagrechtspanner mit offenem Arm und waagrechter Grundplatte STC-HH



Bestellnummer	Spannweite mm	Automatische Anpassung mm	Spannkraft N	Gewicht kg	VPE St.		
						V3	
STC-HH20	35	20	1.100	0,20	6		
STC-HH20SB	35	20	1.100	0,20	3		
STC-HH50	40	35	2.500	0,38	6		
STC-HH50SB	40	35	2.500	0,38	3		
STC-HH70	60	35	2.500	0,42	6		
STC-HH70SB	60	35	2.500	0,42	3		

3D-CAD Daten unter
[„https://bessey.partcommunity.com“](https://bessey.partcommunity.com),
[„https://www.traceparts.com“](https://www.traceparts.com)
 und im Downloadbereich der BESSEY-Website



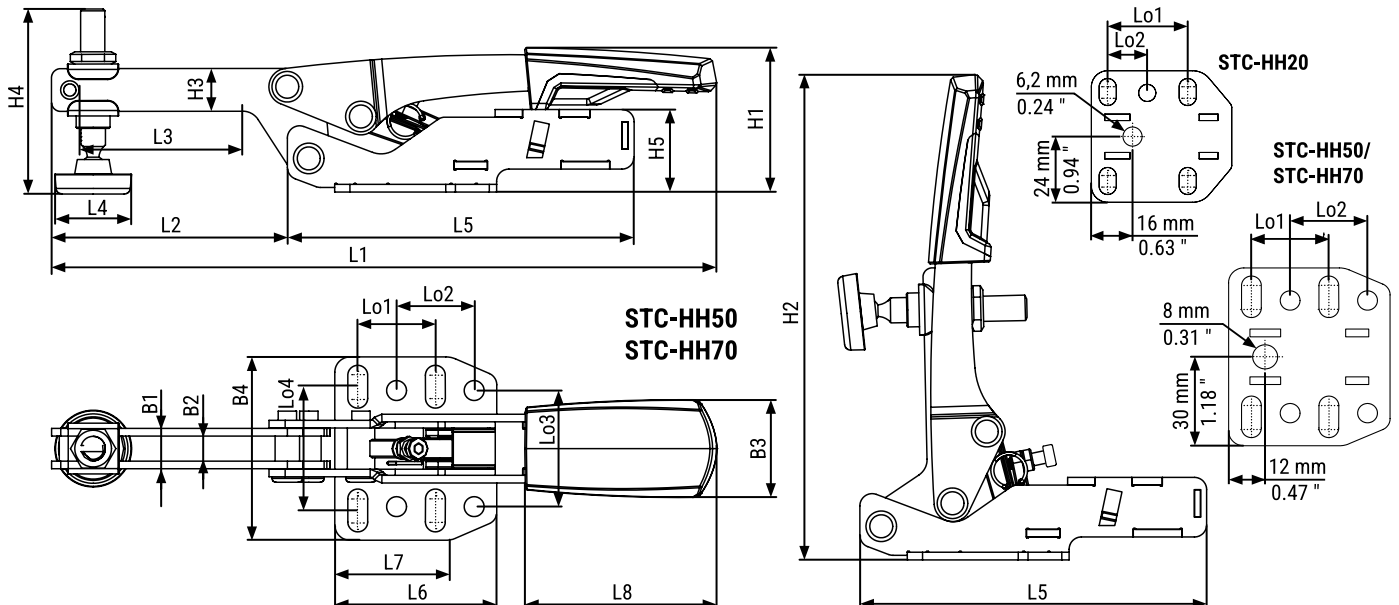
Zubehör siehe Seite 6/7

- Hebel ist in Spannstellung waagrecht
- Automatisch stufenlose Anpassung der Spannhöhe bis 35 mm bei annähernd gleichbleibender Spannkraft – ohne manuelle Änderung der Druckschrauben-Position
- Regulierbare Spannkraft bis zu 2.500 N je nach Einstellung der Stellschraube im Gelenk
- Stabile, vergütete Stahlbleche für lange Lebensdauer
- Lochmuster der Grundplatte für Millimeter und Inch passend
- Hochwertiger, ölbeständiger 2-Komponenten-Kunststoffgriff

SB = SB-Verkaufsverpackung

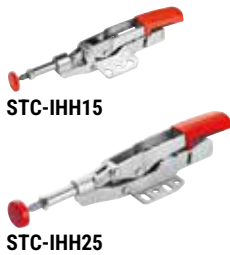
Maßtabelle

		L1	L2	L3	L4	L5	L6	L7	L8	L9	H1	H2	H3	H4	H5	H6	B1	B2	B3	B4	Lo1	Lo2	Lo3	Lo4	Ø
STC-HH20	mm	169	58	39	18,7	91	43	32	50	-	38	125	11	42	22	-	10	6	26	48	25,7	12,7	28	27-32	5,5
	"	6,65	2,28	1,54	0,74	3,58	1,69	1,26	1,97	-	1,50	4,92	0,43	1,65	0,87	-	0,39	0,24	1,02	1,89	1,01	0,50	1,10	1,06-1,25	0,22
STC-HH50	mm	217	77	40	24,6	113	53	38	72	-	47	158	14	50	27	-	13	8	32	60	25,4	25,4	38	33-48	6,5
	"	8,54	3,03	1,57	0,97	4,45	2,09	1,50	2,83	-	1,85	6,22	0,55	1,97	1,06	-	0,51	0,31	1,26	2,36	1,00	1,00	1,50	1,30-1,89	0,26
STC-HH70	mm	217	77	40	24,6	113	53	38	72	-	64	175	14	68	44	-	13	8	32	60	25,4	25,4	38	33-48	6,5
	"	8,54	3,03	1,57	0,97	4,45	2,09	1,50	2,83	-	2,52	6,89	0,55	2,68	1,73	-	0,51	0,31	1,26	2,36	1,00	1,00	1,50	1,30-1,89	0,26





Schubstangenspanner mit waagrechter Grundplatte STC-IHH



STC-IHH15

STC-IHH25

Bestellnummer	Spannweite mm	Automatische Anpassung mm	Spannkraft N	Gewicht kg	VPE St.	V3
STC-IHH15	25	8	1.100	0,19	6	
STC-IHH25	35	13	2.500	0,45	6	
STC-IHH25SB	35	13	2.500	0,46	3	

3D-CAD Daten unter
 „https://bessey.partcommunity.com“,
 „https://www.traceparts.com“
 und im Downloadbereich der BESSEY-Website



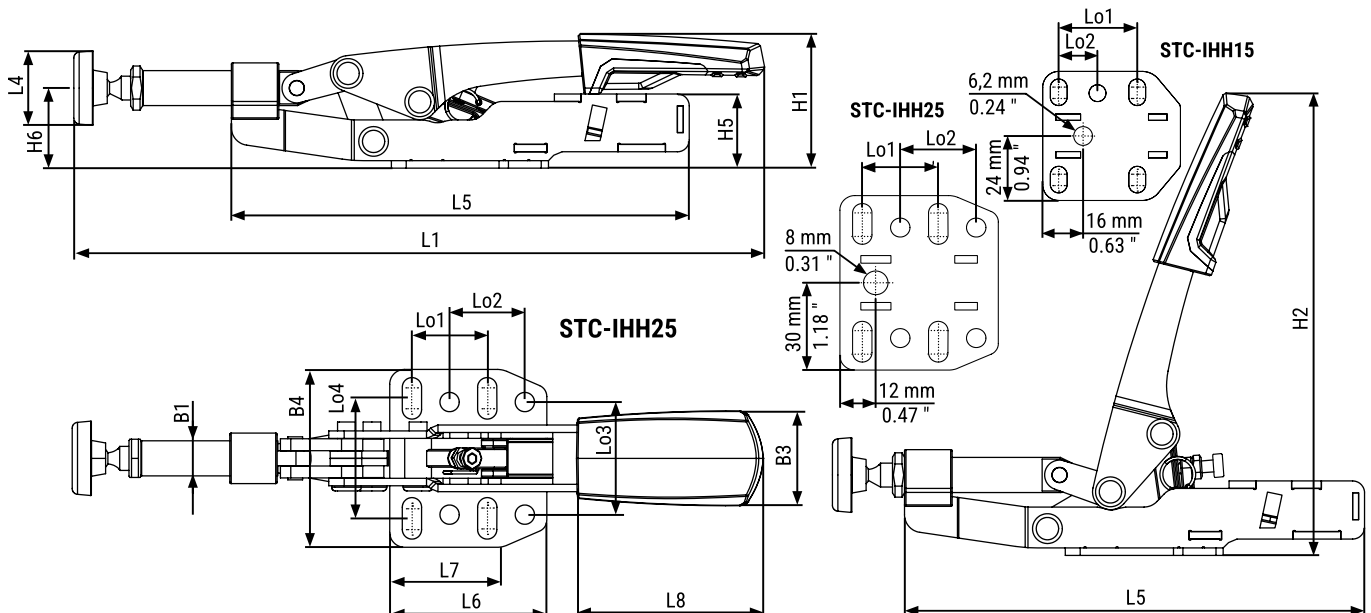
Zubehör siehe Seite 6/7

- Bewegung des Hebels wird in eine Axialbewegung der Schubstange umgewandelt
- Automatisch stufenlose Anpassung der Spannweite bis 13 mm bei annähernd gleichbleibender Spannkraft – ohne manuelle Änderung der Druckschrauben-Position
- Regulierbare Spannkraft bis zu 2.500 N je nach Einstellung der Stellschraube im Gelenk
- Stabile, vergütete Metallbleche für lange Lebensdauer
- Lochmuster der Grundplatte für Millimeter und Inch passend
- Hochwertiger, ölbeständiger 2-Komponenten-Kunststoffgriff

SB = SB-Verkaufsverpackung

Maßtabelle

		L1	L2	L3	L4	L5	L6	L7	L8	L9	H1	H2	H3	H4	H5	H6	B1	B2	B3	B4	Lo1	Lo2	Lo3	Lo4	Ø
STC-IHH15	mm	178	-	-	18,7	122	43	32	50	-	36	122	-	-	20	21,6	8,5	-	26	48	25,7	12,7	28	27-32	5,5
	"	7,01	-	-	0,74	4,80	1,69	1,26	1,97	-	1,42	4,80	-	-	0,79	0,85	0,33	-	1,02	1,89	1,01	0,50	1,10	1,06-1,25	0,22
STC-IHH25	mm	233	-	-	24,6	154	53	38	73	-	46	155	-	-	25	27	12	-	32	60	25,4	25,4	38	33-48	6,5
	"	9,17	-	-	0,97	6,06	2,09	1,50	2,87	-	1,81	6,10	-	-	0,98	1,06	0,47	-	1,26	2,36	1,00	1,00	1,50	1,30-1,89	0,26



Zubehör für den Einsatz auf mobilen Tischen



STC-Set und Adapter für Multifunktions-tische



Bestellnummer	Inhalt/St.	Spannweite mm	Autom. Anpassung mm	Spannkraft N	Gewicht kg	VPE	
						St.	V3
STC-HH50-T20	1 x STC-HH50 + 1 x STC-SET-T20	40	35	2.500	0,47	1	
STC-HH70-T20	1 x STC-HH70 + 1 x STC-SET-T20	60	35	2.500	0,51	1	
STC-IHH25-T20	1 x STC-IHH25 + 1 x STC-SET-T20	35	13	2.500	0,54	1	
STC-VH50-T20	1 x STC-VH50 + 1 x STC-SET-T20	40	35	2.500	0,52	1	
Bestellnummer	Inhalt/St.	passend für		Gewicht kg	VPE St.	V3	
STC-SET-T20	1 x Zylinderschraube DIN 912 M 8 x 35 1 x Steckbolzen D20 x 17 1 x Rändelmutter M8	STC-HH50 STC-HH70 STC-IHH25 STC-VH50					0,09

- Zum Einsatz von BESSEY Schnellspannern auf Multifunktions-tischen wie z. B. Festool MFT und Sortimo WorkMo mit Lochdurchmesser 20 mm und Plattenstärke von min. 19 mm bis max. 25 mm

Schnellspanner-Systemer STC-S-MFT



Bestellnummer	Inhalt/St.	Gewicht kg	VPE	
			St.	V3
STC-S-MFT	4 x Waagrechtspanner STC-HH50 2 x Schubstangenspanner STC-IHH25 6 x Adapter STC-SET-T20 2 x Ganzstahl-Tischzwingen GTR12	5,71	1	

- Multifunktionaler Systemer für Montagetechniker
- Mit Holzeinlage inkl. 20er-Bohrung
- Und 3 verschiedenen Spannmöglichkeiten

Zubehör für den Einsatz auf Schweißtischen



Schnellspanner-Adapter TWA-STC



TW16A-STC



TW28A-STC



Bestellnummer	Bohrung Ø	passend für	Bohrung für Befestigungsgewinde	Gewicht	VPE	
	mm			kg	St.	V3
TW16A-STC	16	STC-HH STC-IHH	M5	0,19	1	
TW28A-STC	28	STC-VH	M6	0,28	1	

3D-CAD Daten im Downloadbereich der BESSEY-Website

- Zubehör für BESSEY Schnellspanner mit waagrechter Grundplatte STC
- Mit Bolzen – zum direkten Einsatz auf Schweißtisch
- Ohne Bolzen – zum Aufschrauben auf die Verlängerung TWX

Verlängerung TWX



TWX



TWX + TWA-STC + STC-HH

Bestellnummer	Bohrung Ø	passend für	Verstellweg	Gewicht	VPE	
	mm		mm	kg	St.	V3
TW16X	16	TW16A-STC TW16VAD TWWAD	15–200	0,41	1	
TW28X	28	TW28A-STC TW28VAD TWWAD TW28AV	15–300	1,76	1	

3D-CAD Daten im Downloadbereich der BESSEY-Website

- Zubehör für BESSEY Schnellspanner-Adapter TWA-STC, TWVAD und TW28AV
- Rundmaterial über Stelling im Tisch stufenlos versenkbar

Spann- und Schneidwerkzeuge vom Profi für Profis

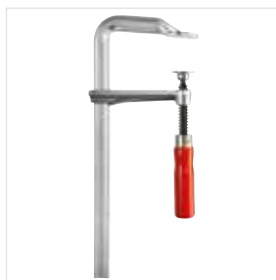


Wenn es um innovative Lösungen zum Spannen und Fixieren von Werkstücken sowie Schneiden von Blechen geht, ist man hier genau richtig. Denn ganz gleich ob klassische Zwingen, traditionelle Blechscheren oder Sonderlösungen für spezielle Arbeitsanforderungen gefragt sind, BESSEY bietet für jeden Handwerker in der Holz- und Metallbearbeitung das passende Spann- und Schneidwerkzeug, um ihn optimal in seiner Arbeit zu unterstützen.



Ausführliche Informationen zu allen Produkten unter www.bessey.de

Spannwerkzeuge



Ganzstahlzwingen



Korpuszwingen



Metallwinkelspanner

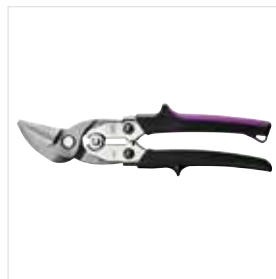


Werkzeuge für Türfuttermontage

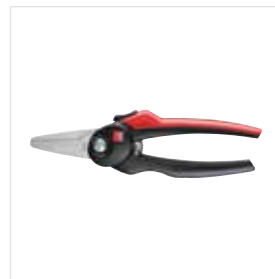
Schneidwerkzeuge



Handblechscheren mit Hebelübersetzung



Hochleistungs-Scheren mit HSS-Schneiden



Combi-Scheren



Cutter-Messer / Multitool

BESSEY
Imagefilm



BESSEY Tool GmbH & Co. KG ■ Mühlwiesenstraße 40
74321 Bietigheim-Bissingen, Germany ■ Fon +49 7142 401-0
Fax Inland +49 7142 401-451 ■ Fax Export: +49 7142 401-452
E-Mail: tool-info@bessey.de

Ihr Fachhändler:

Weitere Informationen unter www.bessey.de

